

# THY 2715 Series

## THY 2715



23.2 l/m  
6.1 USGPM



max 150 BAR  
2175 P.S.I.

### APPLICAZIONI - APPLICATIONS



MANUTENZIONE  
MAINTENANCE



PROCESSI INDUSTRIALI  
INDUSTRIAL PROCESSES



AUTOLAVAGGIO  
CARWASH



EDILIZIA  
CONSTRUCTION

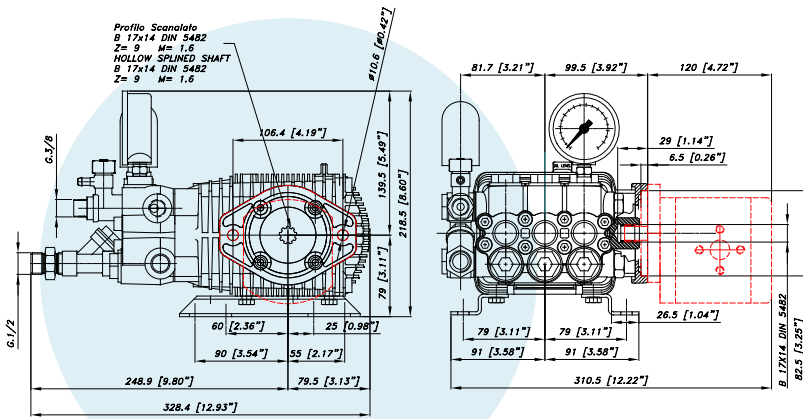


SANIFICAZIONE  
SANITIZATION

### GUARNIZIONI - SEALS



GUARNIZIONI ANTERIORI  
"V" - POSTERIORI "U"  
"V" FRONT SEALS - "U" BACK SEALS



### CARATTERISTICHE TECNICHE SPECIFICATIONS

<b>Peso* - Weight*</b>	<b>10,9 Kg</b>	24.0 lb
<b>IN</b>	<b>1/2 BSP PUMP - 1/2 BSP VALVE</b>	
<b>Pressione Min - Min Pressure</b>	<b>1 BAR</b>	15 P.S.I.
<b>Pressione Max - Max Pressure</b>	<b>6 BAR</b>	87 P.S.I.
<b>OUT</b>	<b>3/8 BSP</b>	
<b>Albero - Shaft</b>	<b>HOLLOW Ø 14X17 DIN 5482</b>	
<b>Max. Temperatura - Max. Temperature</b>	<b>60 °C</b>	140 °F
<b>Tipo olio - Oil type</b>	<b>SAE 75 - W 90</b>	
<b>Capacità olio - Oil capacity</b>	<b>0,7 lt</b>	0.18 U.S.G.
<b>Pistone - Plunger</b>	<b>Ø 20 mm</b>	
<b>Corsa pistone - Stroke</b>	<b>18 mm</b>	

\* Il peso si riferisce alla sola pompa senza motorizzazione.  
\* The weight is referred to just the pump without the motor.

### Motore idraulico Hydraulic motor

THY 2715

07.3091.97.3

THY 2715 Series  
**THY 2715**

	23.2 l/m 6.1 USGPM		max 150 BAR 2175 P.S.I.
---	-----------------------	---	----------------------------

CODICE CODE	MODELLO MODEL	Press. Max Max Pres.		RPM 950				RPM 1450				RPM 1725				Oil Pressure (hydraulic motor)	
		BAR	P.S.I.	L/min	GPM	KW	HP	L/min	GPM	KW	HP	L/min	GPM	KW	HP	BAR	P.S.I.
07.3091.97.3	THY 2715	150	2175	15,5	4,1	4,6	6,1	23,2	6,1	6,8	9,2	26,8	7,1	7,9	10,6	100	1450
<b>PORTATA OLIO MOTORE IDRAULICO</b> HYDRAULIC MOTOR OIL FLOW				22	5,8	-	-	32	8,4	-	-	38	10	-	-	-	-