

CHX Series

CHX 21-1000



21 l/m
5.5 USGPM



max 1000 BAR
14500 P.S.I.

APPLICAZIONI - APPLICATIONS



ANTINCENDIO
FIRE PREVENTION



PULIZIA STRADALE
STREET CLEANING



INDUSTRIA CHIMICA
CHEMICAL INDUSTRY



SPURGO
PURGING



INSTALLAZIONI NAVALI
NAVAL INSTALLATIONS



PROCESSI INDUSTRIALI
INDUSTRIAL PROCESSES



INSTALLAZIONI AEREOPORTUALI
AIRPORT INSTALLATIONS



AUTOLAVAGGIO
CARWASH



INDUSTRIA FARMACEUTICA
PHARMACEUTICAL INDUSTRY



EDILIZIA
CONSTRUCTION



INDUSTRIA ALIMENTARE
FOOD INDUSTRY

TECHNICAL PLUS:



CORPO POMPA IN ACCIAIO INOX
STAINLESS STEEL PUMP HEAD



BIELLE IN BRONZO
BRONZE CONRODS



USCITA ALBERO DX
RIGHT DRIVE SHAFT



GUARNIZIONI TENUTA ACQUA NBR (BUNA)
NBR (BUNA) WATER SEALS



PISTONE IN CERAMICA DI GRANDE SPESSORE
PER ACQUA CALDA
REVERSIBLE CRONKCASE FOR THE LEFT OR RIGHT HANDED

SPECIAL TRADEMARK:



INTELLiseal™

OPTIONAL:



USCITA ALBERO LATO SX
LEFT DRIVE SHAFT

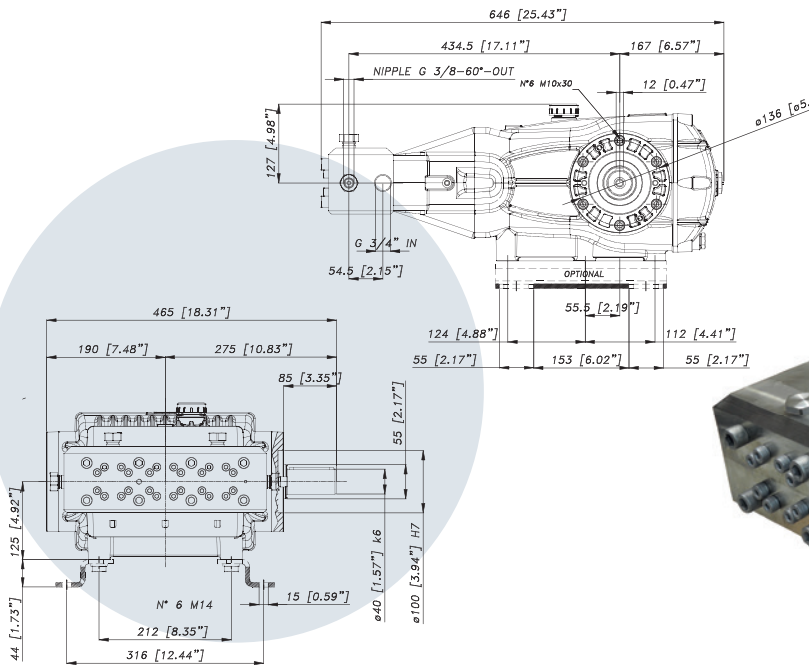


KIT PIEDINI IN LAMIERA D'ACCIAIO ZINCATI
GALVANIZED STEEL MOUNTING RAILS KIT

GUARNIZIONI - SEALS



GUARNIZIONI ANTERIORI
SUPER "U" - POSTERIORI "U"
SUPER "U" FRONT SEALS "U"
BACK SEALS



CARATTERISTICHE TECNICHE

SPECIFICATIONS

Peso - Weight	91 Kg	200.6 lb
IN	3/4" BSP	
Pressione Min - Min Pressure	2 BAR	29 P.S.I.
Pressione Max - Max Pressure	6 BAR	87 P.S.I.
OUT	3/8 BSP-M-60°	
Albero - Shaft	Ø 40 mm	
Max. Temperatura - Max. Temperature	60 °C	140 °F
Tipo olio - Oil type	SAE 75 - W 90	
Capacità olio - Oil capacity	4 lt	1.05 U.S.G.

CHX Series

CHX 21-1000



21 L/m
5.5 USGPM

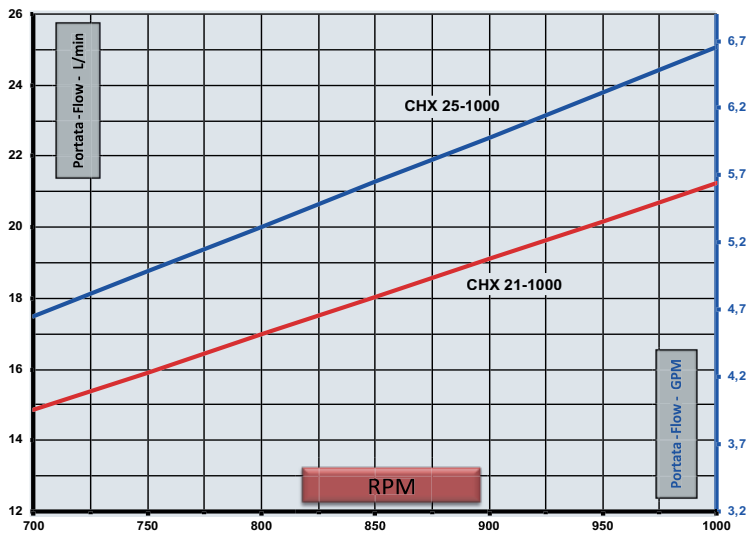


max 1000 BAR
14500 P.S.I.

TABELLA RENDIMENTI PERFORMANCE CHART

CODICE CODE	MODELLO MODEL	Press Max Max Pres.		RPM 550				RPM 750				RPM 1000				Pist. Plung	Corsa Stroke
		BAR	P.S.I.	L/min	GPM	kW	HP	L/min	GPM	kW	HP	L/min	GPM	kW	HP		
74.1030.97.3	CHX 21-1000	1000	14500	15	4	29,8	39,9	18	4,8	35,8	48	21	5,5	41,7	55,9	14	50
74.1037.97.3	CHX 25-1000	1000	14500	18	4,6	34,2	45,8	21	5,5	41,1	55,1	25	6,6	47,9	64,2	15	50

GRAFICO PRESTAZIONI PERFORMANCE CHART



CHX Series
CHX 21-1000



21 l/m
 5.5 USGPM



max 1000 BAR
 14500 P.S.I.

USCITA POTENZA
OUTLET POWER SOURCE

Accoppiamento albero uscita supplementare, per azionamento accessori.
Extra shaft coupling to drive accessories.

